

No.XF2204488



中国认可  
国际互认  
检测  
TESTING  
CNAS L0153



# 检验报告

## TEST REPORT

产品名称	防火阀
型号规格	FHF WSDc-FK-2000×1000-A
认证委托人	上海英一环境科技有限公司
检验类别	型式试验



**广东产品质量监督检验研究院**

GUANGDONG TESTING INSTITUTE OF PRODUCT QUALITY SUPERVISION

**国家消防产品质量检验检测中心(广东)**

CHINA NATIONAL QUALITY TESTING CENTER FOR FIRE FIGHTING PRODUCTS(GUANGDONG)



广东产品质量监督检验研究院  
国家消防产品质量检验检测中心（广东）

## 检 验 报 告



www.gqi.org.cn

报告随机号：NFX0355

第 1 页共 5 页

产品名称	防火阀	型号	FHF WSDc-FK-2000×1000-A
委托单位	应急管理部消防产品合格评定中心		
认证委托人	上海英一环境科技有限公司	检验类别	型式试验
生产者	上海英一环境科技有限公司	生产日期	2022.8
生产企业	上海英一环境科技有限公司安徽分公司	抽样者	——
抽样基数	——	抽样地点	——
样品数量	3台（1台检样、2台企业留存）	抽样日期	——
样品状态	完好	受理日期	2022.8.23
检验依据	GB 15930-2007《建筑通风和排烟系统用防火阀门》； CCCF-CPRZ-19：2019《消防类产品认证实施规则 火灾防护产品 消防防烟排烟设备产品》。		
检验项目	全部适用项目		
检验结论	<p>经按 GB 15930-2007《建筑通风和排烟系统用防火阀门》、 CCCF-CPRZ-19：2019《消防类产品认证实施规则 火灾防护产品 消防防烟排烟设备产品》检验，合格。（以下空白）</p> <p style="text-align: right;">(检验检测专用章) 签发日期：2022年8月26日</p>		
备注	检验单号：YFM22/004639。		

批准：

审核：

主检：

# 检 验 报 告

序号	检验项目	检验与判定依据要求/条款		实测结果	分项判断
1	温感器控制	基本要求	防火阀应具备温感器控制方式,使其自动关闭。(6.5.1)	符合要求	合格
		温感器不动作性能	防火阀中的温感器在 $65^{\circ}\text{C}\pm 0.5^{\circ}\text{C}$ 的恒温水浴中5min内应不动作。(6.5.2.1)	5min 内不动作	
		温感器动作性能	防火阀中的温感器在 $73^{\circ}\text{C}\pm 0.5^{\circ}\text{C}$ 的恒温水浴中1min内应动作。(6.5.3.1)	0.1min 动作	
2	关闭可靠性	防火阀经过 50 次关开试验后,各零部件应无明显变形、磨损及其他影响其密封性能的损伤,叶片仍能从打开位置灵活可靠地关闭。(6.9.1)		符合要求	合格
3	耐腐蚀性	经过5个周期,共120h的盐雾腐蚀试验后,阀门应能正常启闭。(6.10)		符合要求	合格
4	环境温度下的漏风量	在环境温度下,使防火阀叶片两侧保持 $300\text{Pa}\pm 15\text{Pa}$ 的气体静压差,其单位面积上的漏风量(标准状态)应不大于 $500\text{m}^3/(\text{m}^2\cdot\text{h})$ 。(6.11.1)		$261.1\text{m}^3/(\text{m}^2\cdot\text{h})$	合格
5	耐火性能	耐火试验开始后 1min 内,防火阀的温感器应动作,阀门关闭。(6.12.1)		0.5min 阀自动关闭	合格
		在规定的耐火时间内,使防火阀叶片两侧保持 $300\text{Pa}\pm 15\text{Pa}$ 的气体静压差,其单位面积上的漏烟量(标准状态)应不大于 $700\text{m}^3/(\text{m}^2\cdot\text{h})$ 。(6.12.3)		$300.4\text{m}^3/(\text{m}^2\cdot\text{h})$	
		在规定的耐火时间内,防火阀表面不应出现连续 10s 以上的火焰。(6.12.4)		符合要求	
		防火阀的耐火时间应不小于 1.50h。(6.12.5)		>1.50h	

# 检 验 报 告

产品图片：



一、铭牌标志：

- 产品名称：防火阀；
- 型号规格：FHF WSDc-FK-2000×1000-A；
- 生产者：上海英一环境科技有限公司；
- 生产企业：上海英一环境科技有限公司安徽分公司；
- 气流方向：箭头指示；
- 温感器公称动作温度：70℃；
- 额定工作电压：DC24V；
- 额定工作电流：≤0.7A；
- 认证标志：无。

二、关键元器件：

- 1、执行机构名称、型号规格、生产单位（适用时）：防火阀执行机构、FHF-WSDc-FK-24/0.7、安徽英一通风设备制造有限公司；
- 2、温感器、温感元件生产单位（适用时）：防火阀用温感器、YY561-70、安徽英一通风设备制造有限公司。

三、产品特性参数：详见产品图纸及照片。

四、一致性核查结论：符合。

检验地点：耐腐蚀性、环境温度下的漏风量、耐火性能在清远市清城区石角镇德龙大道 28 号进行；其余项目在广州市海珠区新港东路海诚东街 6 号进行。

监  
制

# 检 验 报 告

## 照片说明

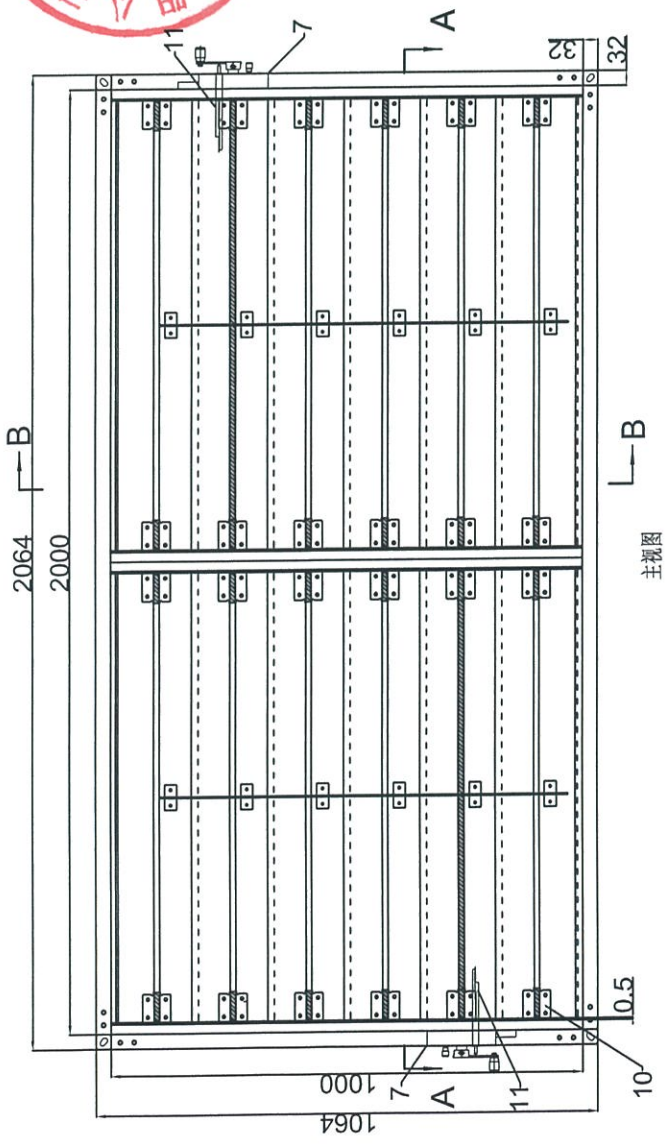


照片 1 耐火性能试验前试件情况

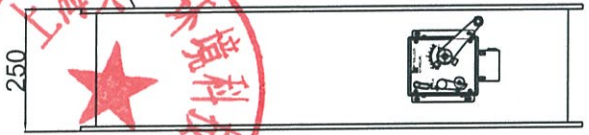


照片 2 耐火性能试验结束时试件情况

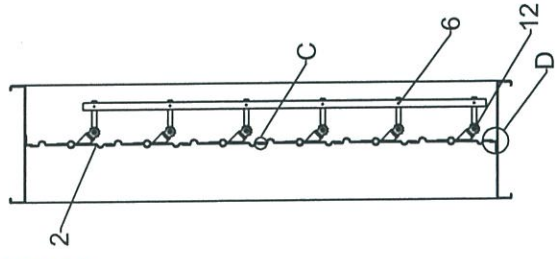
检测  
检测



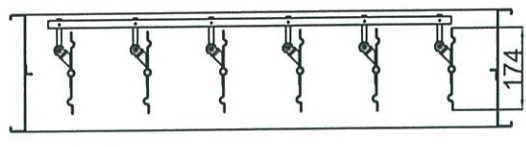
主视图



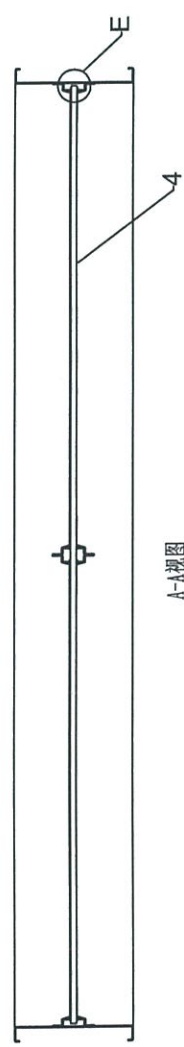
左视图



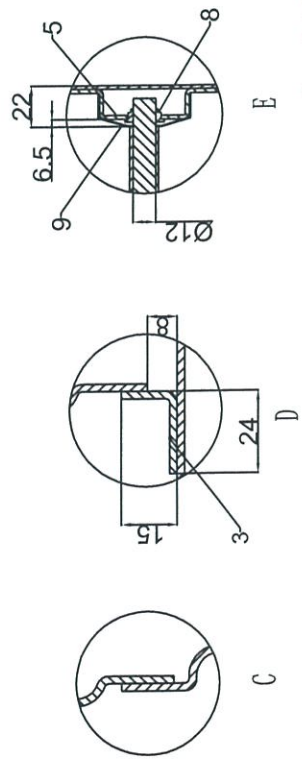
B-B视图



B-B叶片打开



A-A视图



技术要求: 1、本产品符合GB15930-2007要求;  
2、铭牌材质为铝材, 铆接在执行机构旁, 为100mm×63mm;  
3、叶片到板折弯后成型, 平整、无毛刺;  
4、铆接牢固、平整。

12	连杆支架	1.5mm/2.5mm镀锌钢板	12		
11	防火阀用温感器	YY561-70	2		安徽英一通风设备制造有限公司
10	压板	1mm 镀锌钢板	24		
9	密封件	0.35mm, 304不锈钢	4		
8	铜套	H62黄铜	24		
7	防火阀执行机构	FHF-WSDc-FK-24/0.7	2		安徽英一通风设备制造有限公司
6	连杆	3.0mm 镀锌钢板	2		
5	槽板	2.0mm 镀锌钢板	4		
4	叶片轴	φ12mm 圆钢	22		
3	挡板	2.0mm 镀锌钢板	4		
2	叶片	2.0mm 镀锌钢板	12		
1	阀体	2.0mm 镀锌钢板	1		
序号	名称	型号规格	数量	备注	
审核				防火阀	
校对		型号	FHF WSDc-FK-2000×1000-A		
设计		日期		上海英一环境科技有限公司	

