

No.XF2204473



中国认可
国际互认
检测
TESTING
CNAS L0153



检验报告

TEST REPORT

产品名称	排烟阀
型号规格	PYF SDc-K-1000×1000-板式
认证委托人	上海英一环境科技有限公司
检验类别	型式试验



广东省质量技术监督局
广东产品质量监督检验研究院

GUANGDONG TESTING INSTITUTE OF PRODUCT QUALITY SUPERVISION

国家消防产品质量监督检验检测中心(广东)

CHINA NATIONAL QUALITY TESTING CENTER FOR FIRE FIGHTING PRODUCTS(GUANGDONG)



广东产品质量监督检验研究院 国家消防产品质量检验检测中心（广东）

检 验 报 告



www.gqi.org.cn

报告随机号：YUF3367

第 1 页共 5 页

产品名称	排烟阀	型 号	PYF SDc-K-1000× 1000-板式
委托单位	应急管理部消防产品合格评定中心		
认证委托人	上海英一环境科技有限公司	检验类别	型式试验
生产者	上海英一环境科技有限公司	生产日期	2022.8
生产企业	上海英一环境科技有限公司安徽分公司	抽样者	——
抽样基数	——	抽样地点	——
样品数量	3台（1台检样、2台企业留存）	抽样日期	——
样品状态	完好	受理日期	2022.8.23
检验依据	GB 15930-2007《建筑通风和排烟系统用防火阀门》； CCCF-CPRZ-19: 2019《消防类产品认证实施规则 火灾防护产品 消防防烟排烟设备产品》。		
检验项目	全部适用项目		
检验结论	<p>经按 GB 15930-2007《建筑通风和排烟系统用防火阀门》、CCCF-CPRZ-19: 2019《消防类产品认证实施规则 火灾防护产品 消防防烟排烟设备产品》检验，合格。（以下空白）</p> <div style="text-align: right;">  <p>(检验检测专用章) 签发日期: 2022 (年) 9 月 26 日</p> </div>		
备注	检验单号：YFM22/004654。		

批准: 

审核: 

主检: 

检 验 报 告

序号	检验项目	检验与判定依据要求/条款	实测结果	分项判断
1	开启可靠性	排烟阀经过50次开关试验后，各零部件应无明显变形、磨损及其他影响其密封性能的损伤，电动和手动操作均应立即开启。（6.9.2.1）	符合要求	合格
		排烟阀经过50次开关试验后，在其前后气体静压差保持在1000Pa±15Pa的条件下，电动和手动操作均应立即开启。（6.9.2.2）	符合要求	
2	耐腐蚀性	经过5个周期，共120h的盐雾腐蚀试验后，阀门应能正常启闭。（6.10）	符合要求	合格
3	环境温度下的漏风量	在环境温度下，使排烟阀叶片两侧保持 1000Pa±15Pa 的气体静压差，其单位面积上的漏风量（标准状态）应不大于 700m ³ /(m ² ·h)。（6.11.2）	220.3m ³ /(m ² ·h)	合格



检 验 报 告

产品图片：



一、铭牌标志：

产品名称：排烟阀；

型号规格：PYF SDc-K-1000×1000-板式；

生产者：上海英一环境科技有限公司；

生产企业：上海英一环境科技有限公司安徽分公司；

气流方向：箭头指示；

额定工作电压：DC24V；

额定工作电流：≤0.7A；

认证标志：无。

二、关键元器件：

执行机构名称、型号规格、生产单位（适用时）：排烟阀执行机构、PYF-SDc-K-24/0.7、安徽英一通风设备制造有限公司。

三、产品特性参数：详见产品图纸及照片。

四、一致性核查结论：符合。

检验地点：耐腐蚀性、环境温度下的漏风量在清远市清城区石角镇德龙大道 28 号进行；开启可靠性在广州市海珠区新港东路海城东街 6 号进行。

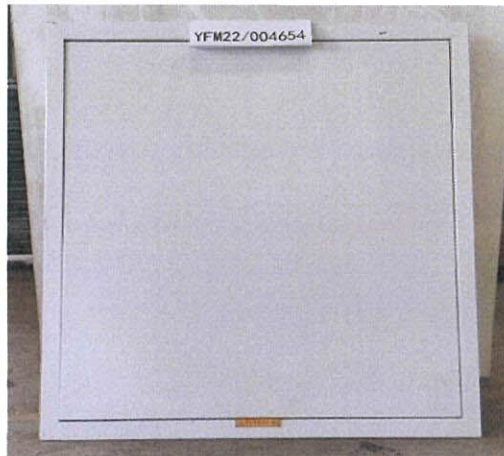


检 验 报 告

照片说明

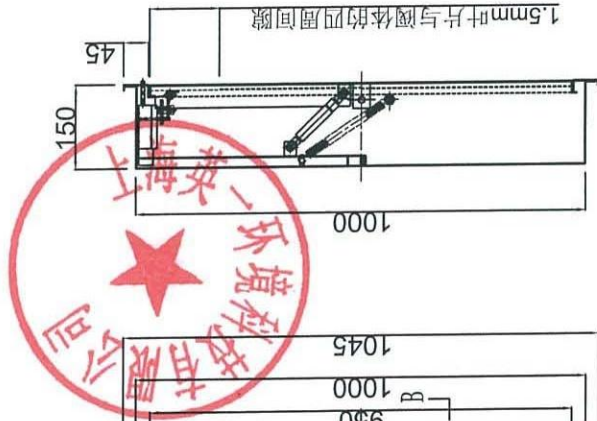
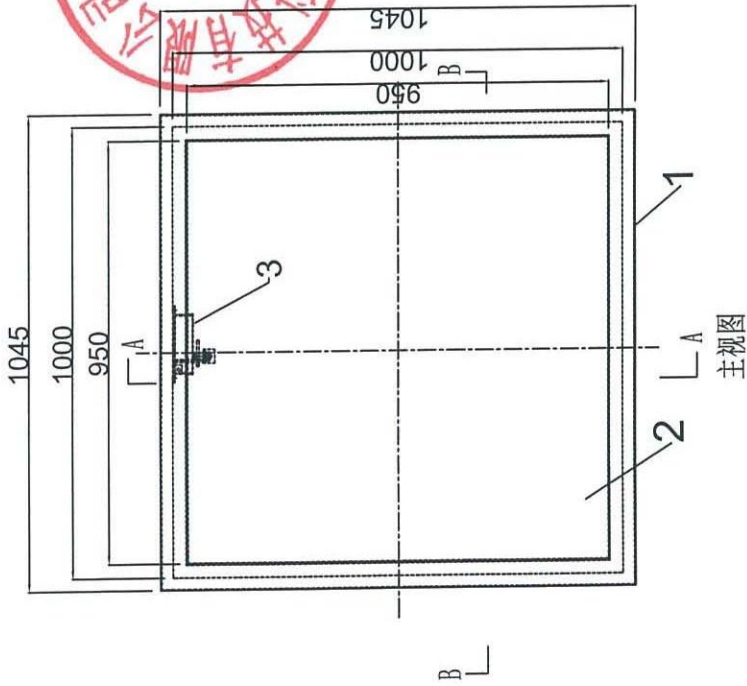


照片 1

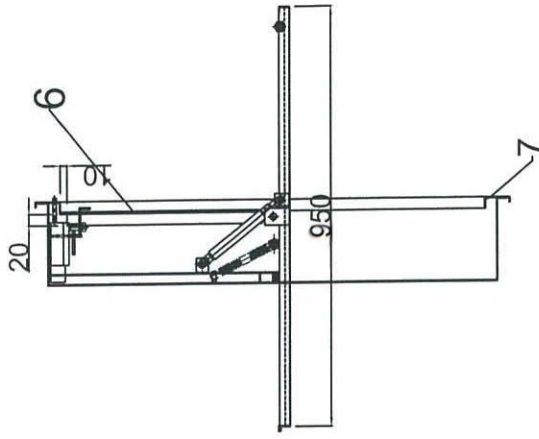


照片 2

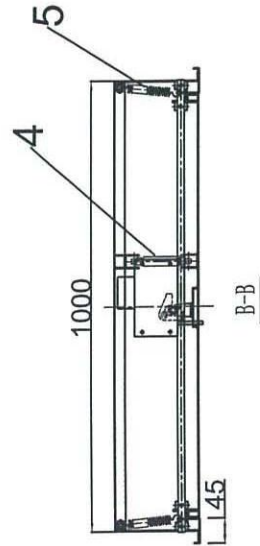
实验专用



A-A 叶片关闭状态



A-A 叶片打开状态



7	挡板	1.5mm×20mm×30mm 冷轧钢板	2
6	密封条	3mm×10mm 橡塑	6
5	弹簧	φ2.0×φ20	2
4	阻尼器	ZQL001-1	1
3	排烟阀执行机构	PYF-SDc-K-24/0.7	1
2	门板	1.5mm 冷轧钢板	1
1	阀体	1.5mm 冷轧钢板	1
序号	名称	型号规格	数量
审核			
校对	型号	PYF SDc-K-1000×1000-板式	
设计	日期		
备注			排烟阀
			上海英一环境科技有限公司

技术要求：本产品符合GB15930-2007《建筑通风和排烟系统用防火门》要求