

No.XF2204480



中国认可
国际互认
检测
TESTING
CNAS L0153



检验报告

TEST REPORT

产品名称	排烟阀
型号规格	PYF SDc-K-2000×1000-A
认证委托人	上海英一环境科技有限公司
检验类别	型式试验



广东产品质量监督检验研究院

GUANGDONG TESTING INSTITUTE OF PRODUCT QUALITY SUPERVISION

国家消防产品质量检测中心(广东)

CHINA NATIONAL QUALITY TESTING CENTER FOR FIRE FIGHTING PRODUCTS(GUANGDONG)

广东产品质量监督检验研究院
国家消防产品质量检验检测中心（广东）

检 验 报 告



www.gqi.org.cn

报告随机号：HOS3416

第 1 页共 5 页

产品名称	排烟阀	型 号	PYF SDc-K-2000×1000-A
委托单位	应急管理部消防产品合格评定中心		
认证委托人	上海英一环境科技有限公司	检 验 类 别	型式试验
生产者	上海英一环境科技有限公司	生产日期	2022.8
生产企业	上海英一环境科技有限公司安徽分公司	抽 样 者	——
抽样基数	——	抽 样 地 点	——
样品数量	3 台（1 台检样、2 台企业留存）	抽 样 日 期	——
样品状态	完好	受 理 日 期	2022.8.23
检验依据	GB 15930-2007《建筑通风和排烟系统用防火阀门》； CCCF-CPRZ-19：2019《消防类产品认证实施规则 火灾防护产品 消防防烟排烟设备产品》。		
检验项目	全部适用项目		
检 验 结 论	<p>经按 GB 15930-2007《建筑通风和排烟系统用防火阀门》、 CCCF-CPRZ-19：2019《消防类产品认证实施规则 火灾防护产品 消防防烟排烟设备产品》检验，合格。（以下空白）</p> <p style="text-align: center;">(检验检测专用章)</p> <p style="text-align: center;">签发日期：2022年9月26日</p>		
备 注	检验单号：YFM22/004647。		

批准：

审核：

主检：

检 验 报 告

序号	检验项目	检验与判定依据要求/条款	实测结果	分项判断
1	开启可靠性	排烟阀经过50次开关试验后，各零部件应无明显变形、磨损及其他影响其密封性能的损伤，电动和手动操作均应立即开启。（6.9.2.1）	符合要求	合格
		排烟阀经过50次开关试验后，在其前后气体静压差保持在1000Pa±15Pa的条件下，电动和手动操作均应立即开启。（6.9.2.2）	符合要求	
2	耐腐蚀性	经过5个周期，共120h的盐雾腐蚀试验后，阀门应能正常启闭。（6.10）	符合要求	合格
3	环境温度下的漏风量	在环境温度下，使排烟阀叶片两侧保持 1000Pa±15Pa 的气体静压差，其单位面积上的漏风量（标准状态）应不大于 700m ³ /(m ² ·h)。（6.11.2）	495.6m ³ /(m ² ·h)	合格



检 验 报 告

产品图片：



一、铭牌标志：

产品名称：排烟阀；

型号规格：PYF SDc-K-2000×1000-A；

生产者：上海英一环境科技有限公司；

生产企业：上海英一环境科技有限公司安徽分公司；

气流方向：箭头指示；

额定工作电压：DC24V；

额定工作电流： $\leq 0.7A$ ；

认证标志：无。

二、关键元器件：

执行机构名称、型号规格、生产单位（适用时）：排烟阀执行机构、PYF-SDc-K-24/0.7、安徽英一通风设备制造有限公司。

三、产品特性参数：详见产品图纸及照片。

四、一致性核查结论：符合。

检验地点：耐腐蚀性、环境温度下的漏风量在清远市清城区石角镇德龙大道 28 号进行；开启可靠性在广州市海珠区新港东路海诚东街 6 号进行。

量
验

检 验 报 告

照片说明

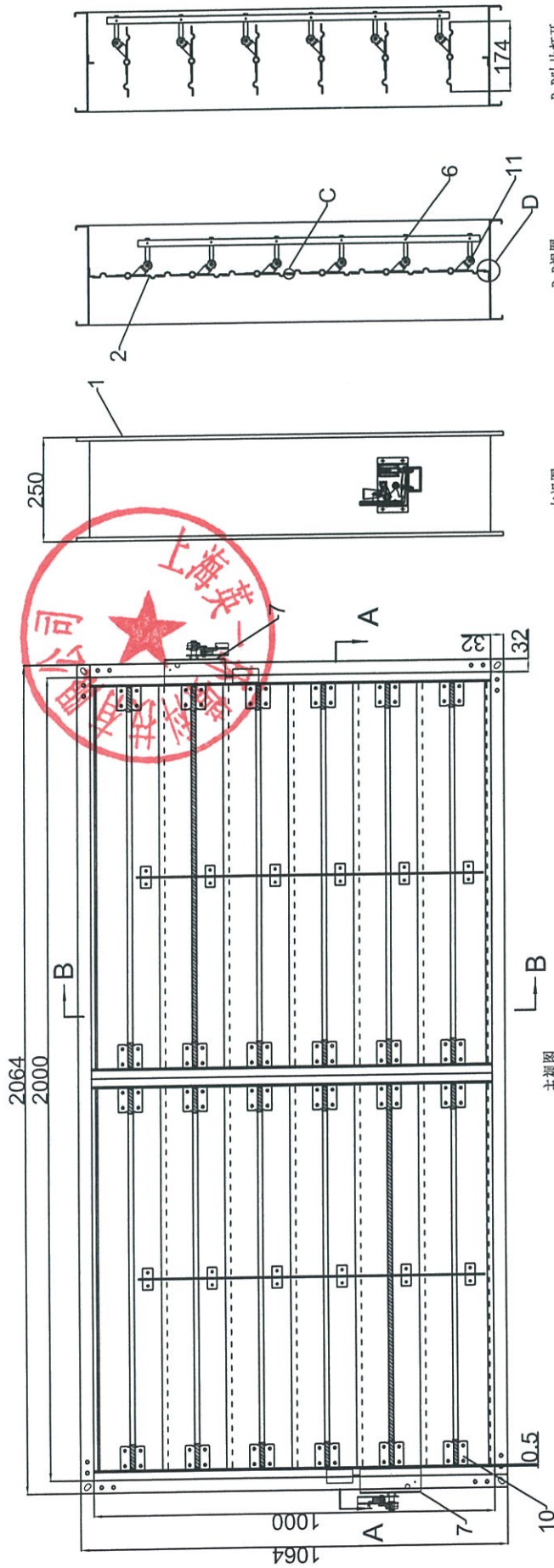


照片 1



照片 2

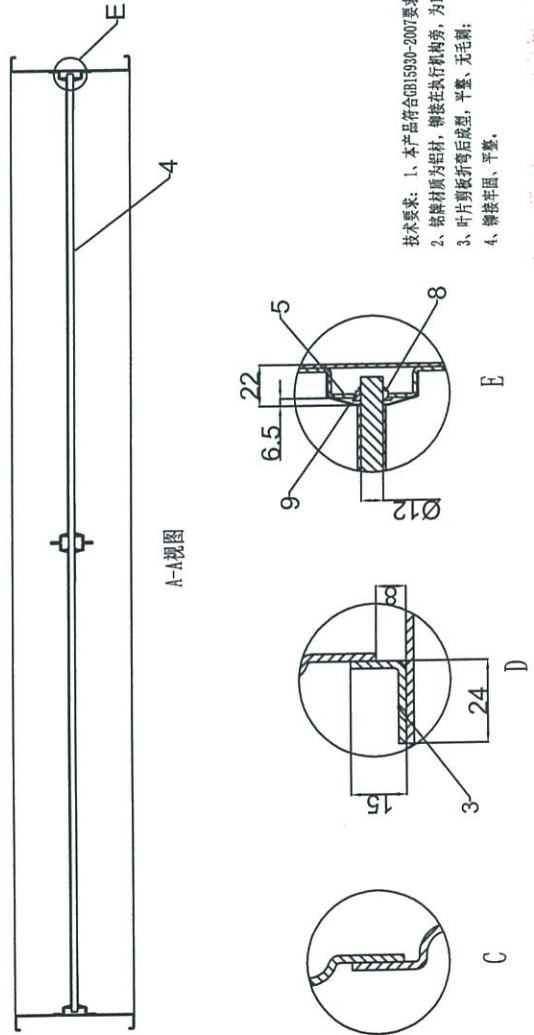
督
测
(F)



左视图

B-B视图

B-B叶片打开



技术要求: 1、本产品符合GB15930-2007要求;
2、箱体材质为铝材, 铆接在执行机构旁, 为100mm×63mm;
3、叶片钢板折弯后成型, 平整、无毛刺;
4、铆接牢固、平整。

11	连杆支架	1.5mm/2.5mm镀锌钢板	12	
10	压板	1mm 镀锌钢板	24	
9	密封件	0.35mm, 304不锈钢	4	
8	铜套	H62黄铜	24	
7	排烟阀执行机构	PYF-SDc-K-24/0.7	2	
6	连杆	3.0mm 镀锌钢板	2	
5	槽板	2.0mm 镀锌钢板	4	
4	叶片轴	φ12mm 圆钢	22	
3	挡板	2.0mm 镀锌钢板	4	
2	叶片	2.0mm 镀锌钢板	12	
1	阀体	2.0mm 镀锌钢板	1	
序号	名称	型号规格	数量	备注
审核				排烟阀
校对	型号	PYF SDc-K-2000×1000-A		
设计	日期			上海英一环境科技有限公司